

Inspiron 14

5000 Series

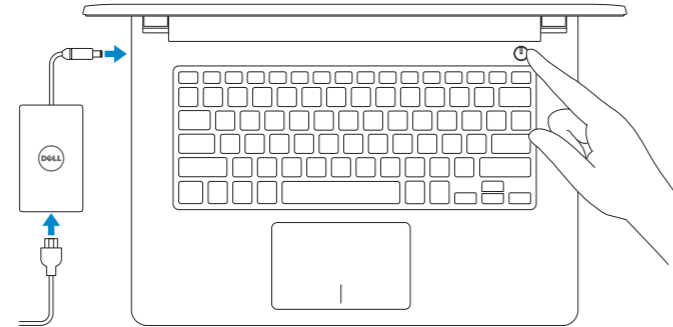
Quick Start Guide

Panduan Pengaktifan Cepat
Hướng dẫn khởi động nhanh



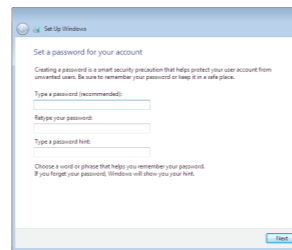
1 Connect the power adapter and press the power button

Sambungkan adaptor daya dan tekan tombol daya
Kết nối với bộ chuyển đổi nguồn điện và nhấn nút nguồn



2 Finish Windows setup

Tuntaskan penataan Windows | Hoàn tất cài đặt Windows



Set up password for Windows
Atur kata sandi untuk Windows
Thiết lập mật khẩu cho Windows

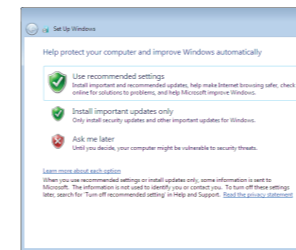


Connect to your network
Sambungkan ke jaringan Anda
Kết nối vào mạng của bạn

NOTE: If you are connecting to a secured wireless network, enter the password for the wireless network access when prompted.

CATATAN: Jika Anda menghubungkan ke jaringan nirkabel aman, masukkan kata sandi untuk akses jaringan nirkabel tersebut saat diminta.

GHI CHÚ: Nếu bạn đang kết nối với một mạng không dây bảo mật, hãy nhập mật khẩu để truy cập mạng không dây khi được nhắc.



Protect your computer
Lindungi komputer Anda
Bảo vệ máy tính của bạn

For more information

Untuk informasi lebih lanjut | Để biết thêm thông tin

To learn about the features and advanced options available on your computer, click **Start** → **All Programs** → **Dell Help Documentation**.
Untuk mempelajari tentang fitur dan opsi lanjutan yang tersedia pada komputer Anda, klik **Mulai** → **Semua Program** → **Dokumentasi Bantuan Dell**.
Để tìm hiểu về các tính năng và tùy chọn nâng cao có sẵn trên máy tính của bạn, hãy nhấp vào **Start** → **All Programs** → **Dell Help Documentation**.

Product support and manuals
Manual dan dukungan produk
Hỗ trợ sản phẩm và sách hướng dẫn

Dell.com/support
Dell.com/support/manuals
Dell.com/support/windows

Contact Dell
Hubungi Dell | Liên hệ Dell

Dell.com/contactdell

Regulatory and safety
Regulasi dan keselamatan | Quy định và an toàn

Dell.com/regulatory_compliance

Regulatory model
Model regulatori | Model quy định

P64G

Regulatory type
Jenis regulatori | Loại quy định

P64G004

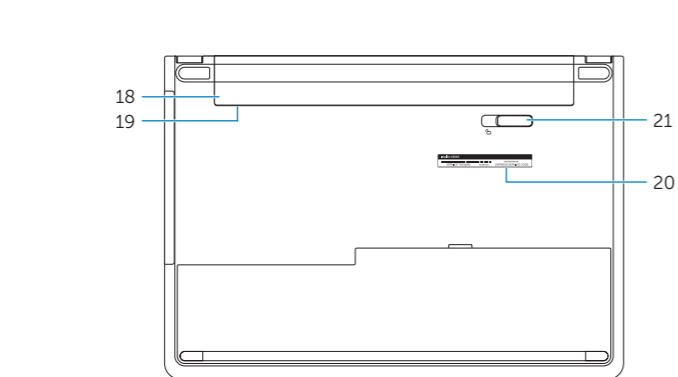
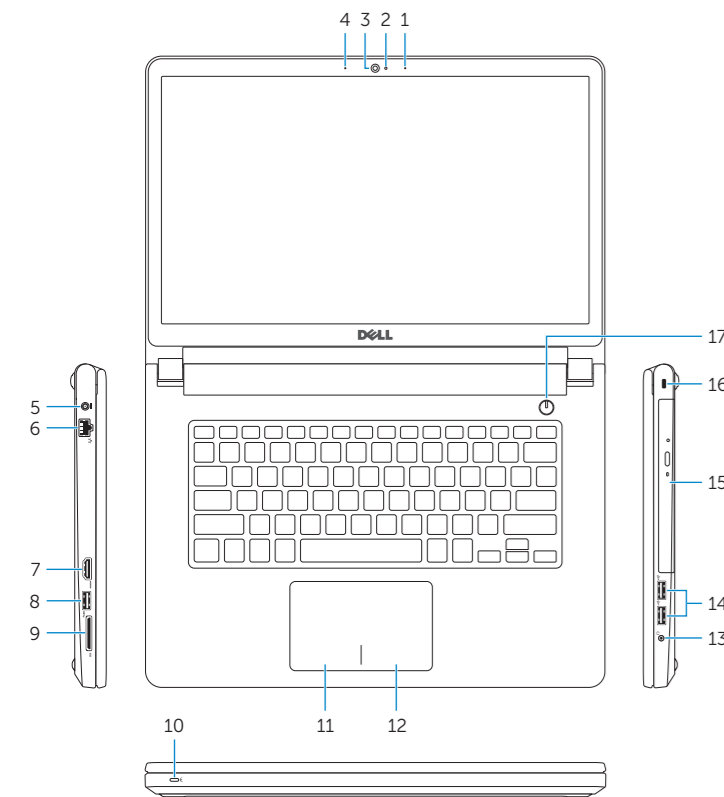
Computer model
Model komputer | Model máy tính

Inspiron 14-5459



Features

Fitur | Tính năng



- | | |
|--|---------------------------------------|
| 1. Right microphone | 11. Left-click area |
| 2. Camera-status light | 12. Right-click area |
| 3. Camera | 13. Headset port |
| 4. Left microphone | 14. USB 2.0 ports (2) |
| 5. Power-adapter port | 15. Optical drive |
| 6. Network port | 16. Security-cable slot |
| 7. HDMI port | 17. Power button |
| 8. USB 3.0 port | 18. Battery |
| 9. Media-card reader | 19. Regulatory label (in battery bay) |
| 10. Power and battery-status light/
Hard-drive activity light | 20. Service Tag label |
| | 21. Battery-release latch |

- | | |
|---|--|
| 1. Mikrofon kanan | 11. Area klik kiri |
| 2. Lampu status kamera | 12. Area klik kanan |
| 3. Kamera | 13. Port headset |
| 4. Mikrofon kiri | 14. Port USB 2.0 (2) |
| 5. Port adaptor daya | 15. Drive optik |
| 6. Port jaringan | 16. Slot kabel pengaman |
| 7. Port HDMI | 17. Tombol daya |
| 8. Port USB 3.0 | 18. Baterai |
| 9. Pembaca kartu media | 19. Label regulatori (dalam bay baterai) |
| 10. Lampu daya dan status baterai/
Lampu aktivitas hard disk | 20. Label Tag Servis |
| | 21. Kait pelepas baterai |

- | | |
|---|------------------------------------|
| 1. Micrô phải | 11. Vùng nhấp trái |
| 2. Đèn trạng thái camera | 12. Vùng nhấp phải |
| 3. Camera | 13. Cổng tai nghe |
| 4. Micrô trái | 14. Cổng USB 2.0 (2) |
| 5. Cổng bộ chuyển đổi nguồn điện | 15. Ổ đĩa quang |
| 6. Cổng mạng | 16. Khe cấp bảo vệ |
| 7. Cổng HDMI | 17. Nút nguồn |
| 8. Cổng USB 3.0 | 18. Pin |
| 9. Khe đọc thẻ nhớ | 19. Nhãn quy định (trong khay pin) |
| 10. Đèn tình trạng nguồn và pin/Đèn
hoạt động ổ đĩa cứng | 20. Nhãn Thẻ bảo trì |
| | 21. Chốt nhả pin |

Shortcut keys

Tombol pintasan | Phím tắt

- | | |
|------------|---|
| F1 | Mute audio
Mendiamkan audio Tắt âm |
| F2 | Decrease volume
Menurunkan volume Giảm âm lượng |
| F3 | Increase volume
Meningkatkan volume Tăng âm lượng |
| F4 | Play previous track/chapter
Memutar trek/bab sebelumnya Phát bản nhạc/chương trước đó |
| F5 | Play/Pause
Memutar/Menjeda Phát/Tạm dừng |
| F6 | Play next track/chapter
Memutar trek/bab selanjutnya Phát bản nhạc/chương kế tiếp |
| F8 | Switch to external display
Mengalihkan ke display eksternal
Chuyển đổi sang màn hình hiển thị bên ngoài |
| F9 | Search
Menelusuri Tìm kiếm |
| F10 | Toggle keyboard backlight (optional)
Mengalihkan antar lampu latar keyboard (opsional)
Bật tắt đèn nền bàn phím (tùy chọn) |

- | | |
|---------------------------|---|
| F11 | Decrease brightness
Menurunkan kecerahan Giảm độ sáng |
| F12 | Increase brightness
Meningkatkan kecerahan Tăng độ sáng |
| Fn + Esc | Toggle Fn-key lock
Mengalihkan kunci tombol Fn Bật tắt khóa phím Fn |
| Fn + PrtScr | Turn off/on wireless
Mengaktifkan/menonaktifkan nirkabel
Tắt/mở mạng không dây |
| Fn + Insert | Sleep
Tidur Chế độ ngủ |
| Fn + H | Toggle between power and battery-status light/
hard-drive activity light
Mengalihkan antara lampu daya dan status baterai/
lampu aktivitas hard disk
Bật tắt giữa đèn nguồn và đèn tình trạng pin/đèn hoạt
động ổ đĩa cứng |

NOTE: For more information, see *Specifications* at [Dell.com/support](https://www.dell.com/support).
CATATAN: Untuk informasi selengkapnya, lihat *Spesifikasi* di [Dell.com/support](https://www.dell.com/support).
GHI CHÚ: Để biết thêm thông tin, hãy xem *Thông số kỹ thuật* tại [Dell.com/support](https://www.dell.com/support).